

NMSP

Nichtmetallisches Kettenrad mit Scherstiftsicherung

Nichtmetallisches Kettenrad mit Urethan-Nabe und Zähnen aus Nylon 6, mit Scherstift-Baugruppe zum Schutz des Antriebs vor Überlast.

Wichtigste Merkmale

- Urethan-Nabe, Zähne aus Nylon 6
- Auslösestift (Trip Pin) zur Signalisierung
- Optionaler Endschalter / Alarm
- Bohrungen 20–80 mm



Qualitätskontrolle im eigenen Haus · 100% der Ketten vor Versand mit Prüflast getestet

Detaillierte technische Daten (Abmessungen, Tabellen) — auf den folgenden Seiten, in englischer Sprache.

Anfragen und Angebote

Terson Sp. z o.o.
ul. Świeradowska 51-57, 50-559 Wrocław, Polska

info@terson.pl
+48 71 72 30 350 · terson.eu

Non-Metallic Shearpin Sprocket Assembly

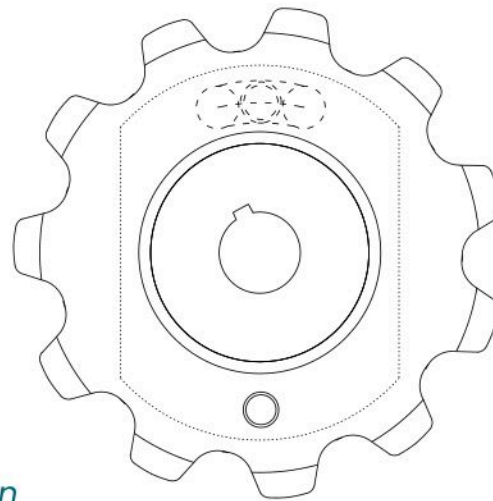
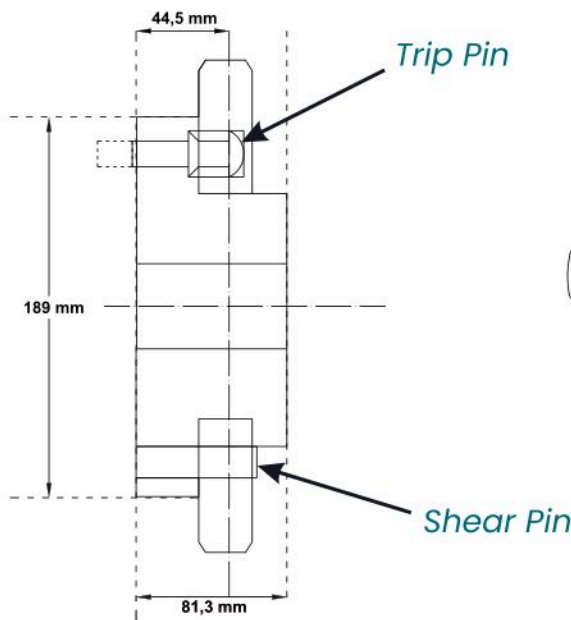


Stocked in 11 tooth configuration; other sizes also available. Key features:

- Urethane Hub
- Nylon 6 Teeth
- No Lubrication Required
- Ideal for metallic and Non-Metallic chain

Includes pop-out trip pin when shear pin has opened. The pop-out can be used with an optional limit switch to deenergize the motor and/or to activate an alarm.

Available in bore sizes ranging from 20 to 80mm diameter. Available from inventory for fast delivery.



11 Tooth Non-Metallic Shearpin Sprocket with Trip Arm

Part Number	Material		Weight	Shearpin Material	Shearpin OA Dia
	Hub	Teeth			
NMSP	Cast 75D Urethane	Nylon 6	5,2 lbs	T-6 6061 Aluminium	5/8"
			2,36 kg		15,875 mm