

NMSP

Piñón no metálico con pasador de seguridad (shearpin)

Piñón no metálico con cubo de uretano y dientes de nailon 6, con conjunto de pasador de cizalladura que protege la transmisión frente a sobrecargas.

Características principales

- Cubo de uretano, dientes de nailon 6
- Pasador de señalización (trip pin)
- Final de carrera / alarma opcional
- Taladros de 20–80 mm



Control de calidad in-house · 100% de las cadenas probadas bajo carga antes del envío

Especificaciones técnicas detalladas (dimensiones, tablas) — en las páginas siguientes, en inglés.

Consultas y presupuestos

Terson Sp. z o.o.
ul. Świeradowska 51-57, 50-559 Wrocław, Polska

info@terson.pl
+48 71 72 30 350 · terson.eu

Non-Metallic Shearpin Sprocket Assembly

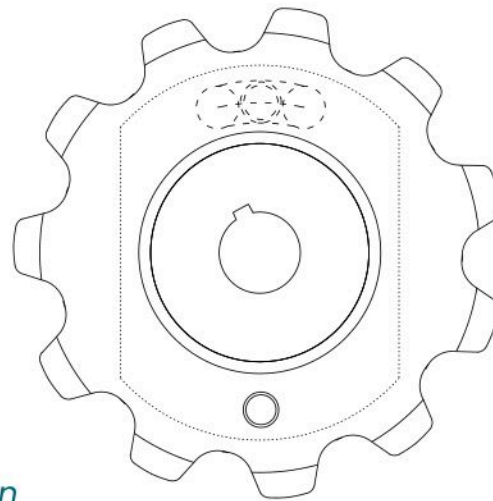
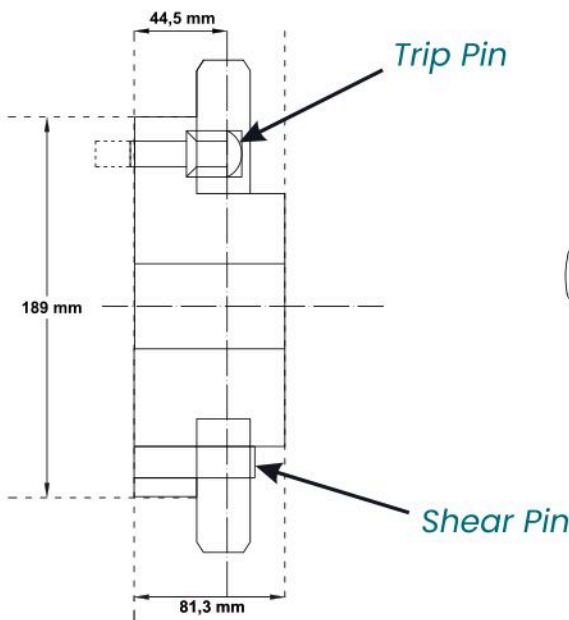


Stocked in 11 tooth configuration; other sizes also available. Key features:

- Urethane Hub
- Nylon 6 Teeth
- No Lubrication Required
- Ideal for metallic and Non-Metallic chain

Includes pop-out trip pin when shear pin has opened. The pop-out can be used with an optional limit switch to deenergize the motor and/or to activate an alarm.

Available in bore sizes ranging from 20 to 80mm diameter. Available from inventory for fast delivery.



11 Tooth Non-Metallic Shearpin Sprocket with Trip Arm

Part Number	Material		Weight	Shearpin Material	Shearpin OA Dia
	Hub	Teeth			
NMSP	Cast 75D Urethane	Nylon 6	5,2 lbs	T-6 6061 Aluminium	5/8"
			2,36 kg		15,875 mm